

# Draai as 70 mm



Deze 4<sup>e</sup> as kan zowel horizontaal als verticaal gemonteerd, links en rechtse bekken.

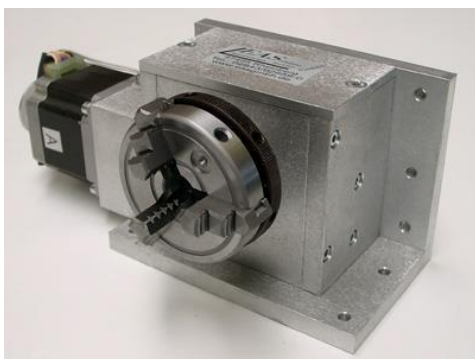
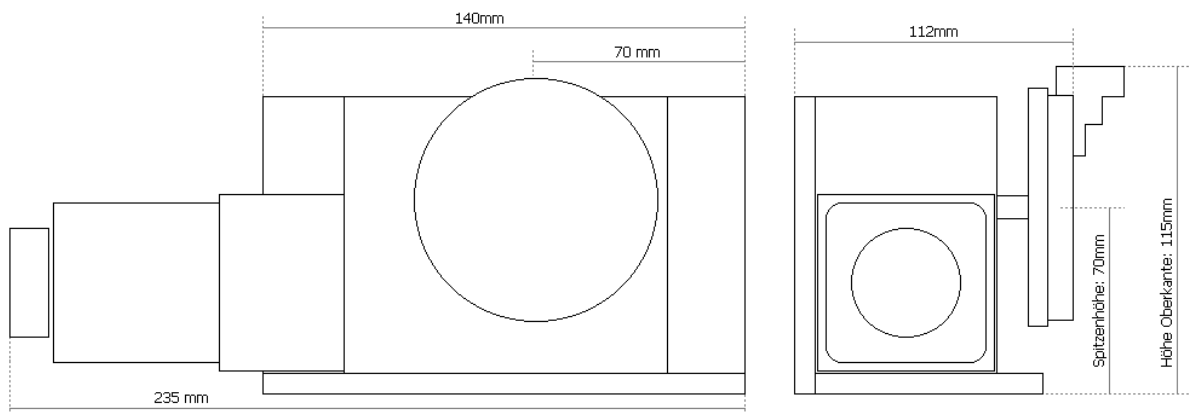
## Technische data:

Centerhoogte 70 mm

overbrenging 1:20

nauwkeurigheid 0,022

## Maatvoering



## Toebehoren



### Centerpunt

Dit center is passend op de centerhoogte van de draai as  
Het geheel is gemonteerd op een onder plaat die met T-sleufmoeren  
makkelijk kan worden bevestigd op de CNC machine

